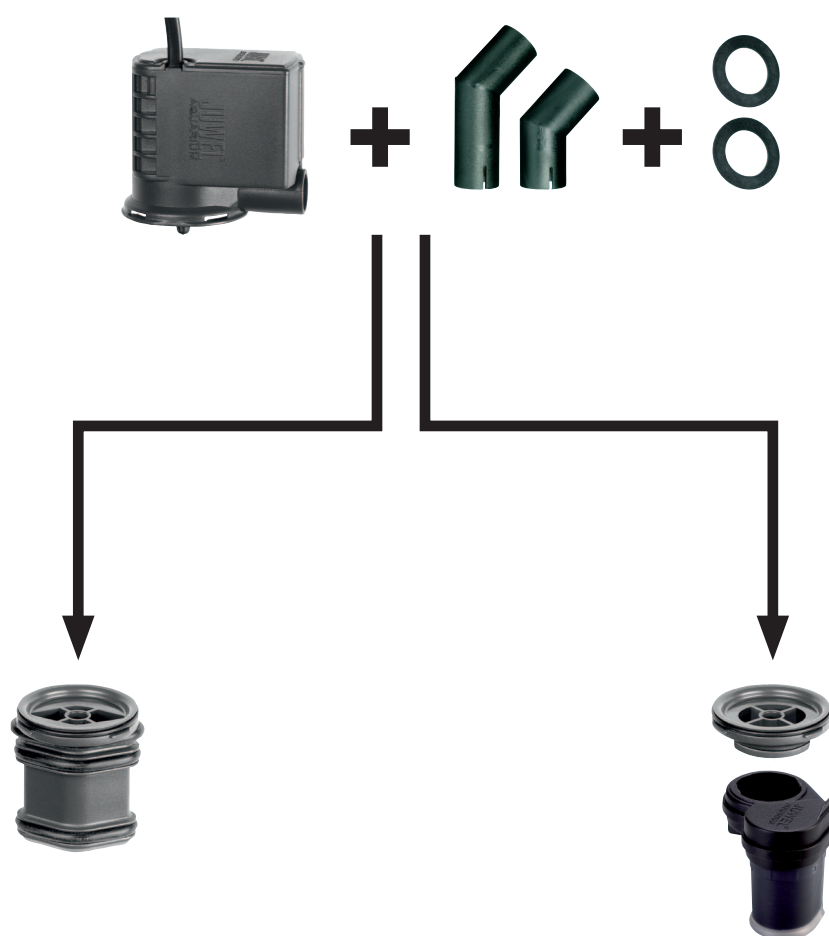


# Návod

## Pump Set



**JUWEL Eccoflow**  
**600/1000/1500**

**Typ**  
**600/1000/1500**



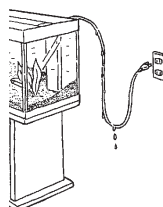
## Úvod

Máme radost z toho, že jste se rozhodli pro výrobek značky JUWEL Aquarium a děkujeme Vám za důvěru.

Naše produkty se vyrábějí vždy s maximální péčí a za využití nejmodernější techniky.

Sdružují v sobě 40 let zkušeností v oblasti výroby akvárií a jejich příslušenství a jsou vždy koncipovány a vyráběny podle nejnovějšího stavu techniky a výsledků vědeckých výzkumů v dané oblasti.

- ⚠ Upozornění:**  
Tento přístroj není určen k tomu, aby ho používaly osoby (včetně dětí) s omezenými fyzickými, smyslovými nebo duševními schopnostmi a/nebo s nedostatečnými vědomostmi, ledaže by se tak dělo pod dohledem osoby odpovědné za jejich bezpečnost, nebo by je tato osoba poučila, jak se má přístroj používat. Děti by měly být pod dohledem, aby bylo zaručeno, že si s přístrojem nebudou hrát.
- ⚠ Než přijdete do kontaktu s vodou, vytáhněte ze zásuvky elektrické připojovací kabely zařízení, která jsou provozována ve vodě.**
- ⚠ Smí se používat jen s proudovým chráničem FI, max 30 mA.**
- ⚠ Na síťové zástrčky elektrických přístrojů se nesmí dostat vlhkost. Připojte síťovou zástrčku k elektrické síti v takové výšce, aby přívodní kabel vytvořil smyčku a voda mohla odkapávat.**
- ⚠ Upozornění:**  
Před vyjmutím čerpadla z filtru vytáhněte, prosím, všechny přívody ze zásuvky. Dodržujte zásadu, že čerpadlo smí být provozováno pouze ve vodě.
- ⚠ Upozornění:**  
Pro zajištění optimální funkce a klidného běhu čerpadla vám doporučujeme, části podléhající opotřebení, jako impeler a adaptér čerpadla vyměňovat v intervalu přibližně 12 měsíců.
- ⚠ Pokud chcete čerpadlo JUWEL Eccoflow používat v akváriu s mořskou vodou, potřebujete keramickou osu JUWEL Eccoflow pro impeler. Č. výr. 85225 pro čerpadlo JUWEL Eccoflow 600/1000. Č. výr. 85226 pro čerpadlo Juwel Eccoflow 1500.**  
Více informací Vám poskytne Váš specializovaný prodejce.

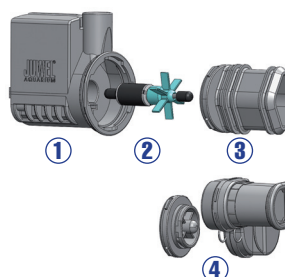


## Čerpadlo JUWEL Eccoflow

Nové čerpadlo JUWEL Eccoflow se vyznačuje tichým chodem a vysokým čerpacím výkonem. Díky novému designu a vylepšené technologii je používání a údržba ještě snazší. Čerpadlo JUWEL Eccoflow může být s příloženými adaptéry použito jako náhrada čerpadel JUWEL Bioflow a čerpadel JUWEL typu 600/1000/1500.

Hlavními součástmi nového čerpadla JUWEL Eccoflow jsou:

1. Motor
2. Impeler s osou a pryžovými drážky
3. Adaptér čerpadla pro filtrační systém JUWEL Bioflow
4. Adaptér čerpadla a spojovací kroužek pro filtrační systém JUWEL Compact, Standard H a Jumbo



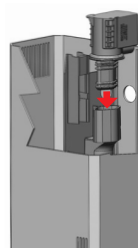
## Montáž čerpadla JUWEL Eccoflow ve filtrační systému Bioflow 3.0, 6.0, 8.0

Před montáží nového čerpadla se prosím ujistěte, zda je správně nasazen impeler a zda je adaptér čerpadla pevně spojen s motorem.

Postupujte prosím takto:

1. Všechny ve vodě provozované elektrické přístroje odpojte od sítě.
2. Sejměte vyústění a poté vyjměte z filtru staré čerpadlo.
3. Nasadte nové čerpadlo do držáku čerpadla filtru a pevně ho vtačte.
4. Vyústění, s jejichž pomocí můžete usměrnit proud vody do vámi požadovaného směru, spojte zvenčí s výstupním otvorem čerpadla. Pokud se v otvoru vyústění tělesa filtru dosud nenachází žádný těsnicí kroužek, při nasazování vyústění jej doplňte vložením těsnicího kroužku do kruhového otvoru tělesa filtru. Těsnicí kroužek zmírní přenos vibrací.

Čerpadlo je nyní připraveno k provozu a elektrické přístroje můžete opět připojit k síti.



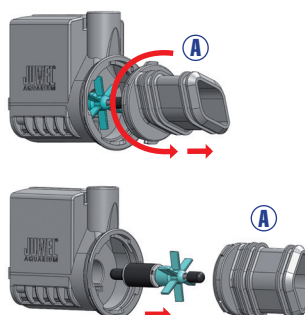
## Údržba čerpadla JUWEL Eccoflow ve filtračním systému Bioflow 3.0, 6.0, 8.0

Čerpadlo JUWEL Eccoflow by mělo být v pravidelných intervalech (min. 1x měsíčně) kontrolováno z hlediska funkce a čištěno.

Při čištění a kontrole postupujte prosím takto:

1. Všechny ve vodě provozované elektrické přístroje odpojte od sítě.
2. Odstraňte vyústění.
3. Vyjměte čerpadlo z držáku čerpadla filtru.
4. Oddělte adaptér (A) od motoru otočením proti směru hodinových ručiček a vyjměte impeler.
5. Všechny díly pečlivě vyčistěte. Obzvláště důležité je vyjmout impeler z komory a vyčistit komoru i impeler od usazenin a znečištění. V jiném případě by byla negativně ovlivněna funkce čerpadla. Rovněž zkontrolujte, zda není poškozen impeler, a případné projevy opotřebení magnetu.

Čerpadlo poté namontujte v opačném pořadí zpět do filtru.



### Tip:

Čisticí kartáček pro čerpadla JUWEL

Pro optimální péči o čerpadlo JUWEL doporučujeme používat čisticí kartáček JUWEL (číslo výrobku 90151). Více informací Vám poskytne Váš specializovaný prodejce.



### Tip:

Digitální teploměr JUWEL

Ke kontrole teploty doporučujeme používat digitální teploměr JUWEL (číslo zboží 85701). Zeptejte se u vašeho specializovaného obchodníka.

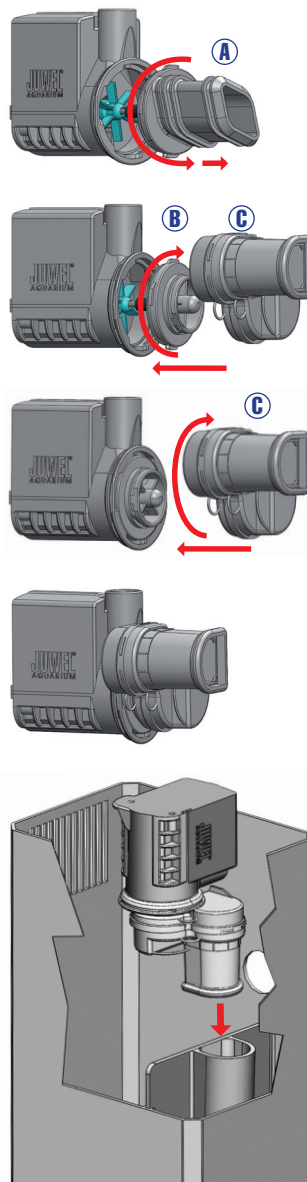


## Montáž čerpadla JUWEL Eccoflow ve filtračním systému Compact, Standard H a Jumbo

Při montáži nového čerpadla postupujte prosím podle následujících kroků:

1. Všechny ve vodě provozované elektrické přístroje odpojte od sítě.
2. U nového čerpadla JUWEL Eccoflow sejměte adaptér (A) z motoru a vyměňte jej za spojovací kroužek (B) podle obrázku.
3. Nyní nasadte čerpadlo na přiložený adaptér (C) a otočte jej doprava až na doraz.
4. Sejměte vyústění a vyjměte z filtru staré čerpadlo a adaptér.
5. Nové čerpadlo nyní pevně nasadte na přepážku, přičemž výstupní otvor čerpadla musí směřovat ke kruhovému otvoru tělesa filtru.
6. Vyústění, s jejichž pomocí můžete usměrnit proud vody do vámi požadovaného směru, spojte zvenčí s výstupním otvorem čerpadla. Pokud se v otvoru vyústění tělesa filtru dosud nenachází žádný těsnicí kroužek, při nasazování vyústění jej doplňte vložením těsnicího kroužku do kruhového otvoru tělesa filtru. Těsnicí kroužek zmírní přenos vibrací.

Čerpadlo je nyní připraveno k provozu a elektrické přístroje můžete opět připojit k síti.



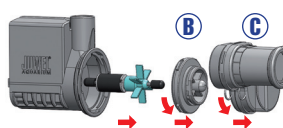
## Údržba čerpadla JUWEL Eccoflow ve filtračním systému Compact, Standard H, Jumbo

Čerpadlo JUWEL Eccoflow by mělo být v pravidelných intervalech (min. 1x měsíčně) kontrolováno z hlediska funkce a čištěno.

Při čištění a kontrole postupujte prosím takto:

1. Všechny ve vodě provozované elektrické přístroje odpojte od sítě.
2. Odstraňte vyústění.
3. Vyjměte čerpadlo z držáku čerpadla filtru.
4. Oddělte adaptér čerpadla (C) a spojovací kroužek (B) od motoru otočením proti směru hodinových ručiček a vyjměte impeler.
5. Všechny díly pečlivě vyčistěte. Obzvláště důležité je vyjmout impeler z komory a vyčistit komoru i impeler od usazenin a znečištění. V jiném případě by byla negativně ovlivněna funkce čerpadla. Rovněž zkontrolujte, zda není poškozen impeler, a případné projevy opotřebení magnetu.

Čerpadlo poté namontujte v opačném pořadí zpět do filtru.





#### Správná likvidace (elektronický odpad)

Označení na výrobku, příp. v dodané dokumentaci, uvádí, že se výrobek po uplynutí životnosti nesmí vyhazovat do normálního domovního odpadu. Zlikvidujte tento přístroj odděleně od ostatních odpadů, abyste nekontrolovanou likvidací odpadu nezpůsobili poškození životního prostředí nebo lidského zdraví. Předajte přístroj k recyklaci, abyste podpořili trvalé zhodnocování materiálních zdrojů.

Soukromí uživatelé by se měli informovat u prodejce výrobku nebo u příslušných úřadů o tom, jak nechat přístroj ekologicky recyklovat.

## Prohlášení o poskytování záruky

Na případné závady našeho akvária JUWEL poskytujeme kupci, který je i spotřebitelem, záruku v trvání 24 měsíců a sice v souladu s těmito podmínkami:

### § 1 Rozsah záruky

(1) Záruka se vztahuje na Vámi zakoupené akvárium JUWEL se všemi příslušnými jednotlivými díly, avšak s výjimkou spotřebních dílů jako například zářivky nebo filtrační média. Omezuje je na samotný výrobek a nevztahuje se na poškození jiných věcí ani osobní újmu. Kromě toho platí ustanovení zákona o ručení za výrobek, která nejsou omezena výše uvedenou úpravou.

(2) V případě plnění ze záruky se podle našeho vlastního rozhodnutí vymění nebo opraví celý výrobek nebo jeho jednotlivé díly. Pokud toto opatření nevede k nápravě, můžete si vybrat mezi snížením kupní ceny nebo vrácením akvária proti vrácení peněz.

### § 2 Záruční doba a plnění ze záruky

(1) Záruční doba začíná běžet dnem dodání akvária zákazníkovi. Záruka platí jen za předpokladu, že produkt je užíván v souladu s určením, není s ním nakládáno nepřiměřeným způsobem ani není nevhodně udržován, že jsou dodržovány pokyny návodu k použití a že ani produkt ani jeho jednotlivé díly nejsou opravovány neautorizovanou opravnou nebo osobou. Záruka je dále vyloučena, vykazuje-li produkt mechanická poškození jakéhokoli druhu, především rozbité sklo.

(2) Projeví-li se v záruční době nedostatky, je nutno uplatnit záruční nároky neprodleně, nejpozději však ve lhůtě do 14 dnů od zjištění nedostatku u odborného prodejce, který akvárium dodal. Zákonné záruční nároky přitom nepropadají.

(3) Záruční nároky se uznávají jen při předložení pokladni stvrzenky o prodeji akvária JUWEL.

Záruční prohlášení bylo přeloženo, platí německá verze textu.

Technické změny vyhrazeny.

© JUWEL AQUARIUM

® JUWEL, Trigon, Vision, Rekord, Rio, Lido, Vio, Korall, Monolux, Duolux, Multilux, Korallux, Violux, High-Lite, Warm-Lite, Colour-Lite, Day-Lite, Juwel Twin-Lite, Juwel Eccoflow, Bioflow, Cirax, Nitrax.